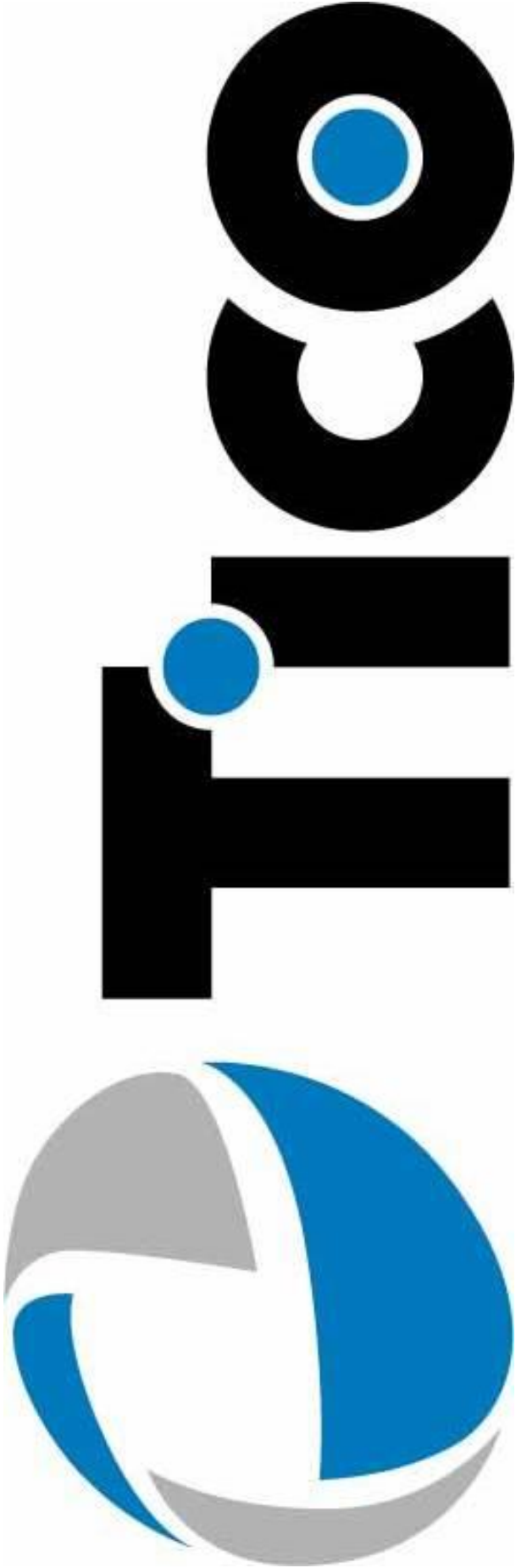


**Handleiding
CUT 65**



Inhoudsopgave

1. Veiligheidsinstructies lassen en snijden	1
2. Technische gegevens	5
3. Bedieningspaneel en aansluitingen	6
4. Installatie	6
5. Bediening	7
6. Onderhoud	8
7. Storingen / Reparaties.....	9
8. CE Conformiteitverklaring	10

Lees voordat u de machine gaat gebruiken, installeren of er onderhoud aan gaat plegen, eerst de handleiding goed door. TICO behoudt zich het recht om de specificaties te veranderen, zonder kennisgeving vooraf.

1. Veiligheidsinstructies lassen en snijden

Las en plasma snij processen kunnen gevaarlijk zijn als er niet volgens de veiligheidsvoorschriften en instructies gewerkt wordt. Hieronder volgen de hoofdzakelijke veiligheidsmaatregelen.

Algemeen

Deze handleiding bevat alle nodige instructies voor:

- de installatie van de apparatuur
- de bedieningsprocedure
- en het onderhoud van de apparatuur

Belangrijke veiligheidsmaatregelen

Gebruik en onderhoud van plasma apparatuur kan gevaarlijk zijn voor uw gezondheid. Plasma snijden produceert intense elektrische en magnetische emissies die invloed kunnen hebben op de goede werking van pacemakers, gehoorapparaten of andere elektronische medische apparatuur. Personen die werkzaam zijn in de buurt van plasma snijden activiteiten moeten hun medische instanties raadplegen en/of de fabrikant van de gezondheid apparatuur om vast te stellen of er een risico bestaat. Om mogelijke verwondingen te voorkomen, lees, begrijp en volg alle waarschuwingen, veiligheidsvoorschriften en instructies voor het gebruik van de apparatuur.

Omgeving

- Er dient gewerkt te worden in een afgeschermd ruimte die niet open is naar een andere ruimte, dit teneinde andere werknemers te beschermen tegen de straling en gassen die bij het lassen/snijden vrijkomen. Als zo'n ruimte niet beschikbaar is moet de werkplek/lasplaats afgeschermd worden door een lasscherm.
- Er behoort een geschikte afzuiging aanwezig te zijn. Dit kan door middel van een mobiele afzuiger of door middel van een ingebouwd systeem in de werkbank. Tevens dient er een goede luchtcirculatie te zijn. Symptomen als zere ogen, neus of keel kunnen worden veroorzaakt door een niet adequate afzuiging en/of ventilatie. Het werk dient direct te worden gestopt en alle nodige stappen moeten worden ondernomen om een adequate afzuiging en/of ventilatie te verkrijgen.

Dampen en gassen

Gassen en dampen die tijdens het plasma snij proces ontstaan kunnen gevaarlijk en schadelijk zijn voor uw gezondheid.

- Houd alle dampen en gassen uit de ademhaling omgeving. Houd uw hoofd tijdens het snijden uit de ontstane rook pluim.
- Gebruik een ademhalingstoestel met luchttoevoer als de ventilatie onvoldoende is om alle dampen en gassen te verwijderen.
- De soorten dampen en gassen van de plasmaboog zijn afhankelijk van het soort metaal wat verwerkt wordt, aanwezige coatings die op het metaal aanwezig zijn en de verschillende processen. Je moet heel voorzichtig

zijn bij het snijden van of het snijden van alle metalen die één of meer van de volgende toevoegingen bevatten:

Antimoon	Chroom	Kwik	Arseen
Beryllium	Kobalt	Nikkel	Lood
Barium	Koper	Selenium	Silver
Cadmium	Mangaan	Vanadium	

Lees altijd de veiligheidsinformatiebladen (VIB), die met het materiaal dat u gebruikt moet worden geleverd. Deze VIB's vindt u de informatie over de aard en de hoeveelheid van dampen en gassen die gevaarlijk zijn voor uw gezondheid.

- Gebruik speciale apparatuur, zoals water of downdraft afzuiging snij werktafels, om dampen en gassen af te voeren.
- Gebruik de plasmatoorts niet in een gebied waar brandbare of explosieve gassen of materialen zich bevinden.
- Fosgeen, een giftig gas, wordt gegenereerd uit de dampen van gechloreerde oplosmiddelen en reinigingsmiddelen. Verwijder gechloreerde oplosmiddelen en reinigingsmiddelen om ontstaan van fosgeen gassen te voorkomen.

Schokpreventie

Lees voor het aansluiten van de netspanning eerst de volgende instructies:

- Zorg ervoor dat de machine juist is afgezekerd. Zekeringwaarden staan vermeldt in de technische gegevens.
- De elektrode lasmachine mag alleen aan een voorschriftmatig geaard wandcontactdoos aangesloten worden.
- Aan het aanvoersnoer is standaard een 230V stekker gemonteerd. De minimale draaddiameter van de netkabel staat per type vermeldt in de technische gegevens.
- Wanneer er gewerkt wordt in een kleine/nauwe geleidende en vochtige ruimten, moet de machine buiten de ruimte worden gehouden.
- Gebruik geen beschadigde las- en/of netkabel.
- Wikkel nooit laskabels om het lichaam.

Elektrische schokken kunnen verwonden of doden. Het plasma proces gebruikt en produceert een hoge elektrische spanning/energie. Deze elektrische spanning/energie kan een ernstige of dodelijke schok voor de gebruiker of anderen op de werkplek veroorzaken.

- Raak nooit onderdelen aan die onder spanning staan.
- Draag droge handschoenen en kleding. Isoleer jezelf van het werkstuk of andere delen van het snij circuit.
- Repareer of vervang alle versleten of beschadigde onderdelen.
- Extra zorg moet worden genomen bij een werkplek die klam of vochtig is.

Beschermingvoorschriften

- De gebruiker behoort een niet-brandbare lashelm/laskap te dragen/gebruiken die bescherming biedt aan de nek, het gezicht en de zijkanten van het hoofd. De lashelm/kap behoort te zijn uitgevoerd met lasglas wat geschikt is voor het toegepaste lasproces en de gebruikte lasstroom. Wanneer er gewerkt wordt met gecoate platen waar bij verhitting giftige gassen vrijkomen, dient er gebruik gemaakt te worden van een geschikte adembescherming.
- De gebruiker behoort niet-brandbare, goed passende beschermingskleding te dragen, zonder zakken en omgeslagen delen. Olie en vet dient zorgvuldig te worden verwijderd van alle kleding voor het dragen. Tevens dient de gebruiker gesloten werkschoenen te dragen die voorzien zijn van een stalen neus en een rubberen zool.
- Lasprocessen dienen te worden uitgevoerd op metaal wat grondig is vrijgemaakt van lagen roest of verf, dit ter voorkoming van het ontstaan van schadelijke gassen. De delen die zijn ontvet met behulp van een oplosmiddel behoren droog te zijn voor het lassen.

Brandpreventie

- De werkplek moet voldoen aan de veiligheidseisen. Dit houdt in dat er een brandblusser in de nabije omgeving aanwezig moet zijn en dat de muren, het plafond en de vloer brandwerend moeten zijn.

- Alle brandbare stoffen moeten van de werkplek verwijderd worden. Als dit niet mogelijk is, dan moeten de brandbare stoffen met behulp van een brandwerend materiaal worden afgeschermd.
- Controleer na het beëindigen van uw werkzaamheden of de werkplek vrij is van gloeiende en/of smeulende materialen.

Brand en explosie kan veroorzaakt worden door hete slakken, vonken, of de plasmaboog.

- Ventileer alle brandbare of explosieve dampen van de werkplek.
- Niet snijden of lassen op containers die gehouden brandbare stoffen kunnen hebben.
- Zorg voor een brandwacht bij het werken in een gebied waar brandgevaar kunnen bestaan.
- Waterstofgas kan gevormd worden en opgesloten onder aluminium werkstukken wanneer ze onder water worden gesneden of tijdens het gebruik van een watertafel. Snij geen aluminiumlegeringen onder water of op een watertafel, tenzij het waterstofgas kan worden geëlimineerd of afgevoerd. Opgesloten waterstofgas dat wordt ontstoken zal een explosie veroorzaken.

Lawaai

Lawaai kan permanent gehoorverlies veroorzaken. Het plasma snij proces kan de veilige geluidsniveau grenzen overschrijden. U moet uw oren te beschermen tegen lawaai om permanent verlies van het gehoor te voorkomen.

- Om uw gehoor te beschermen tegen lawaai, draag beschermende oordopjes en / of oorkappen. Bescherm anderen op de werkplek.
- Het geluidsniveau moet worden gemeten om er zeker van te zijn dat het geluidsniveau de veiligheid eisen niet overschrijden.

Plasma boogstraling

Plasma boogstraling kan uw ogen verwonden en de huid verbranden. Het plasma snij proces produceert zeer helder ultraviolet en infrarood licht. Deze straling kan uw ogen beschadigen en uw huid verbranden als deze niet goed beschermd worden.

- Om uw ogen te beschermen, gebruik altijd een las helm of schild. Draag ook altijd een veiligheidsbril met zijkappen, een veiligheidsbril of andere oogbescherming.
- Draag beschermende handschoenen en geschikte kleding om uw huid te beschermen tegen de boogstralen en vonken.
- Houd helm en veiligheidsbril in goede staat. Vervang lenzen wanneer gebarsten, beschadigd of vuil.
- Bescherm anderen in het werkgebied. Gebruik beschermende cabines, schermen of schilden.

Veiligheidsinstructies

Veiligheid

TICO lasapparatuur is gebouwd volgens de volgende normen: ISO/IEC/EN 60 974-1 / VDE 0544 deel 1 en conform CE richtlijnen.

- Het systeem bevat onder andere de volgende veiligheidsvoorzieningen:
- Beschermingsgraad IP 23, wat inhoud:
 - Beschermd tegen indringen van vaste voorwerpen met een minimale diameter van \varnothing 12mm;
 - Beschermd tegen het inregenen van water tot onder een hoek van \angle 60°
- Aan / uit schakelaar met indicatie lampje.
- Indicatie lampjes: thermische overbelasting en machine aan / uit.
- De apparatuur is gemarkeerd met het symbool S, wat betekent dat het apparaat bruikbaar is in een omgeving waar een verhoogd risico is met betrekking tot het verkrijgen van een elektrische schok.
- Beschermd tegen thermische overbelasting.
- Bij ongevallen lasstroombron onmiddellijk loskoppelen van netspanning.
- Bij het optreden van elektrische contactspanning, lasmachine onmiddellijk uitschakelen en loskoppelen van de netspanning. Laat de lasmachine controleren door vakbekwaam personeel.
- Manipulaties, reparaties of veranderingen aan inwendige aansluitingen en/of onderdelen van de machine mogen alleen door opgeleid servicepersoneel en/of vakbekwaam personeel uitgevoerd worden.
- Voor gebruik de lasmachine, lastoorts, netstekker en kabels controleren op beschadigingen.
- Schakel de lasmachine uit bij langere arbeidsonderbrekingen.

- De lasmachine mag in geopende toestand (bijv. bij reparatiewerkzaamheden) nooit in gebruik genomen worden. Naast het overtreden van de veiligheidsvoorschriften, kan onder deze omstandigheid geen toereikende koeling voor de machine onderdelen worden gegarandeerd.

Inschakelduur ID

De inschakelduur wordt volgens EN 60974-1 / VDE 0544 bepaald op een 10min. Arbeidscyclus.

Dit betekent dat een 60ID:

Na 6 minuten lassen moet er een afkoel periode volgen van 4 minuten. De vermogensonderdelen zijn door middel van thermostaten, welke automatische teruginschakelen, beschermd tegen overbelasting.

Deze waarde geldt bij een omgevingstemperatuur tot 40°C en een werklocatie tot een hoogte van 1000 meter boven NAP. Hogere temperaturen, montage van bescherming/stof filter en plaatsen boven maximale hoogte verlagen de inschakelduur.

Opmerking: Een adequate luchtcirculatie is nodig om een goede werking te garanderen. Zorg ervoor dat de ventilator openingen vrij zijn.

Storing door elektromagnetische velden

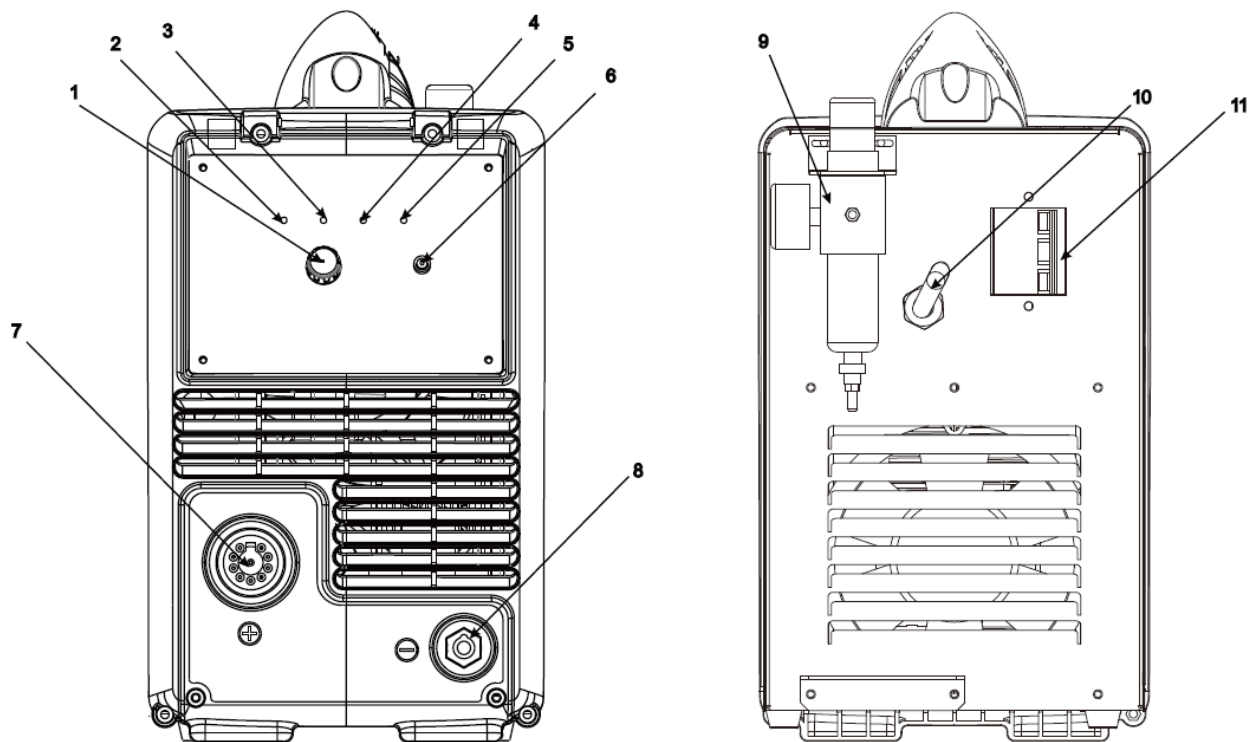
De apparatuur voldoet aan de eisen van EN 60974-10 / Part 10, VDE0544 Part 10 met betrekking tot elektromagnetische compatibiliteit. Voor ingebruiknamen de omgeving evalueren op mogelijke elektromagnetische problemen. Bij het optreden van Elektromagnetische storingen, deze direct verhelpen.

De gebruiker is verantwoordelijk voor de installatie en voor het juiste gebruik (volgens de instructies van de fabrikant) van de lasapparatuur. Worden elektromagnetische storingen gedetecteerd, dan is het de verantwoordelijkheid van de gebruiker van de lasinrichting deze op te lossen, eventueel met technische ondersteuning van de fabrikant.

2. Technische gegevens

Model		Cut 65
Aansluitspanning	[V]	400 +/- 10%
Frequentie	[Hz]	50/60
Zekeringwaarde (traag)	[A]	16
Nominaal vermogen, S ₁	[kVA]	7,8
Cos φ		0,99
Stroombereik	[A]	20-65
Max. Open klem spanning	[V]	450
ID Elektrode bij I _{max} . (10 min.)	[%]	90 (40 °C 10 min.)
Snij diameter maximaal:		
Carbon staal	mm	<35
Snij diameter optimaal:		
Carbon staal	mm	<25
RVS	mm	<25
Aluminium	mm	<20
Koper	mm	<14
Werkdruk perslucht	bar	5
Max. druk perslucht	bar	7,5
Aanvoersnoer	[mm ²]	4G2,5
Beschermingsgraad / Isolatieklasse		IP 23 / H
Gewicht	[kg]	24
Koeling		AF
Afmetingen: Lxbrxh	[mm]	640 x 240 x 445

3. Bedieningspaneel en aansluitingen



- | | | | |
|---|---|----|----------------------------|
| 1 | Stroom instelling | 6 | Keuze schakelaar Run / Set |
| 2 | Indicatie lamp aan/uit | 7 | Toorts aansluiting |
| 3 | Indicatie lamp thermische overbelasting | 8 | Inbouwkoppeling, min |
| 4 | LED Storing Gas / toorts | 9 | Drukregelaar |
| 5 | LED Cutting | 10 | Aanvoersnoer/netsnoer |
| | | 11 | Aan/uit schakelaar |

4. Installatie

Sluit de machine aan op de netspanning met behulp van de netstekker. De machine mag **alleen aan een voorschriftmatig geaard wandcontactdoos** aangesloten worden.

- Aansluiten massakabel. Inbouwkoppeling +. Bevestig, indien mogelijk, de massaklem of kabel direct aan het te bewerken object.
Zorg ervoor dat het contact oppervlak schoon is, verwijder eventuele roest, verf, schoonmaak/reiniging middelen etc.
- Plasma toorts: Monteer Plasma toorts op centraal aansluiting
- Sluit de luchtleiding aan op de luchttoevoer apparatuur van plasma snijmachine

Als alle bovenstaande stappen zijn doorlopen is de machine klaar voor gebruik.

5. Bediening

Schakel de machine aan door de aan/uit schakelaar in stand 1 te zetten.

De inverter is continu traploos regelbaar door middel van een elektronische besturing.

De Snijsroom wordt geregeld door middel van verdraaien van de potmeter voor de stroom instelling.

Keuze schakelaar Run / Set:

- Run, werk mode
- set, gas test mode

LED Aan / uit (pos. 2): Gaat branden als machine aan netspanning is aangesloten en is aan geschakeld.

LED Thermische overbelasting (pos. 3): Machine is beschermd tegen thermische overbelasting. LED geeft aan als machine thermisch is uitgeschakeld.

LED Storing Gas / Toorts (pos. 8): Gaat branden bij een probleem met perslucht toevoer of een probleem met de toorts.

LED cutting(pos. 7): Gaat branden als machine aan het snijden is.

Snijproces:

1. Schakel de machine aan.
2. Druk op de toortsschakelaar
3. Ontsteken van hulp boog
4. Plaats toorts op werkstuk. Hulpboog verandert naar snijboog
5. Toorts verlaat het werkstuk, snijboog verandert weer terug naar hulpboog
6. Laat toortsschakelaar los.
7. Boog dooft
8. Gevolgd door nagas, ca 10 seconden

Bij gebruik van een aggregaat:

- Het vermogen van het aggregaat moet minimaal 10% groter zijn dan het maximale opgenomen vermogen van de machine
- De openklem spanning moet gestabiliseerd zijn, dit om schade aan de machine door spanningspieken te voorkomen.

Inschakelen:

Schakel eerst het aggregaat aan en daarna pas de lasmachine.

Uitschakelen:

Schakel eerst de lasmachine uit en daarna pas het aggregaat.

Als bovenstaande volgorde niet word gevolgd bestaat de kans dat spanningspieken de lasmachine beschadigen.

6. Onderhoud

Het is raadzaam regelmatig stof en dergelijke welke op de transformator, elektronica, schakelaar enz. neerslaat te verwijderen. De frequentie van deze handelingen hangt af van de gebruiksintensiteit en de aanwezigheid van stof en dergelijk in de gebruikersruimte.

Volg de volgorde zoals hieronder is aangegeven.

Waarschuwing:

Verwijder eerst de netstekker voordat u de machine openmaakt voor inspectie en/of reparatie.

Pas op na het uitschakelen van de netspanning zijn de condensatoren van de inverter nog geladen.

Daarna:

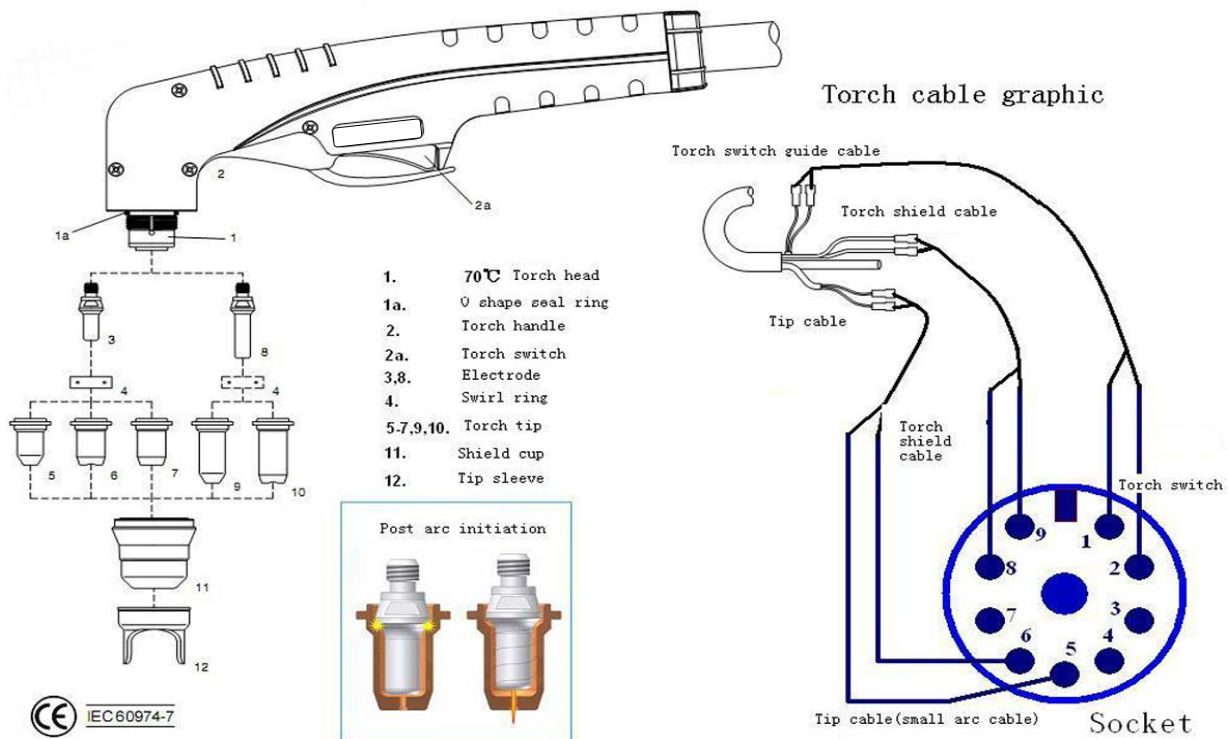
- Verwijder de deksel.
- Verwijder alle stof met behulp van droge en schone perslucht. Waarschuwing: gebruik geen perslucht voor het reinigen van besturingscircuits (elektronica).
- Controleer of alle elektrische verbindingen vastzitten en of beschadigd zijn.
- Beschadigde en of defecte onderdelen moeten gerepareerd worden.
- Monteer de deksel.

Let op! Uitsluitend bevoegde elektriciens/vakbekwaam personeel mogen reparaties uitvoeren.

Toorts onderhoud

1. Controleer de slijtdelen voor schade, indien versleten, vervangen.
2. Schakel de stroombron uit, voor het controleren, vervangen van toorts onderdelen.

Opmerking: Bij gebruik van de toorts in een normale toestand, lekt er een kleine hoeveelheid gas tussen de beschermcup en de toorts handvat. Te strak aandraaien van de beschermcup kan schade veroorzaken aan de interne onderdelen



7. Storingen / Reparaties

Manipulaties, reparaties of veranderingen aan inwendige aansluitingen en/of onderdelen van de machine mogen alleen uitgevoerd worden door opgeleid servicepersoneel.

Reparaties en onderhoudswerkzaamheden mogen alleen door vakbekwaam personeel uitgevoerd worden. Ga hiervoor naar uw dealer/lastechnisch groothandel. Retour zendingen van garantiegevallen kunnen uitsluitend gedaan worden door uw leverancier/dealer.

Gebruik alleen originele reserveonderdelen. Als garantie of onderhoudsreparaties worden uitgevoerd door personen die hiervoor niet zijn opgeleid en of bevoegd zijn vervalt de aanspraak op garantie.

8. CE Conformiteitverklaring

TICO Lastransformatoren v.o.f., Witte Paal 177, 1742 NX Schagen, Nederland.

EG – Conformiteitverklaring

Soort machine: Plasma snij machine
type: CUT 65

Bovenstaan machine is ontwikkeld, geconstrueerd en geproduceerd conform de volgende EG richtlijnen

EG – laagspanningsrichtlijn 73/23/EEG
EG – EMC richtlijn 89/336/EEG

De toegepaste geharmoniseerde normen worden in hieronder weergegeven.

Geharmoniseerde normen: EN 60974 - 1 / IEC 974 - 1 / VDE 0544 Teil 1
EN 60204 - 1 / IEC 204 - 1 / VDE 0113 Teil 1
EN 60974-10 / VDE 0544 Teil 10

Schagen, 15. augustus 2020

W.G. Bakker
TICO lastransformatoren vof

Opmerking:

De conformiteitverklaring wordt ongeldig als het product

- wordt omgebouwd, uitgebreid of op vergelijkbare manier wordt gewijzigd,
- onderdelen in het product worden gemonteerd

zonder uitdrukkelijke toestemming van TICO lastransformatoren v.o.f.,
alsmede bij ondeskundig aansluitingen of niet reglementair gebruik.



TICO Lastransformatoren
Witte paal 177
1742 NX Schagen
Tel.: 0224 213149
Fax: 0224 297169
Internet: www.ticoweld.com
e-mail: info@ticoweld.com



©TICO Lastransformatoren v.o.f. – HL01.CUT 65.2220 – Wijzigingen voorbehouden.